



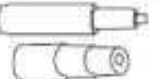


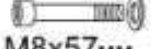





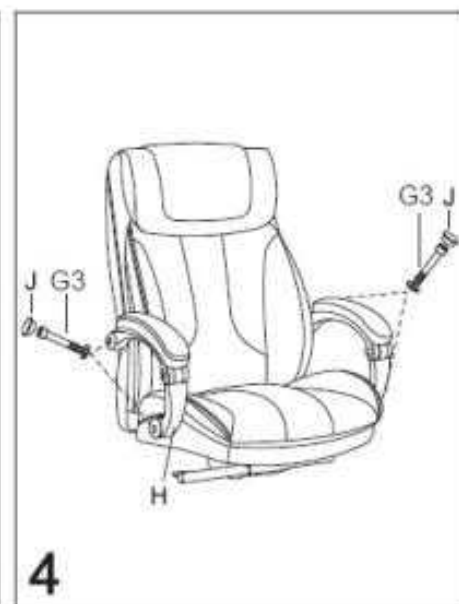
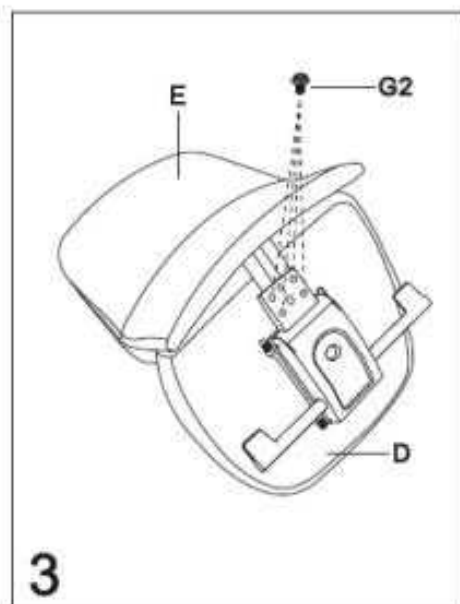
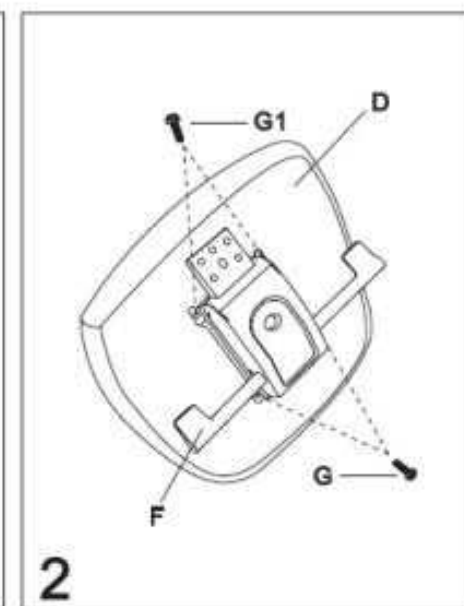
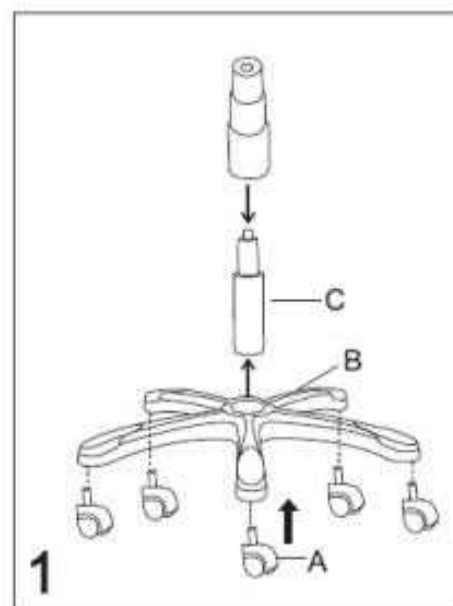


ИНСТРУКЦИЯ ПО СБОРКЕ КРЕСЛА Т-9921

A		5	G	 M8X35MM	2
B		1	G1	 M8X25MM	2
C		1	G2	 M8X16MM	4
D		1	G3	 M8x57MM	4
E		1	J		4
F		1	H		2
			L	 5#	1



Уважаемый покупатель!

Кресло предназначено для использования в общественных и жилых помещениях. Сохранность изделия и продолжительность его эксплуатации зависят от правильного обращения и своевременного ухода за ним.

Для увеличения срока службы изделия необходимо соблюдать следующие простые правила эксплуатации:

- При доставке в холодное время года (температура ниже 0 0С) приступайте к сборке изделия спустя 2 часа после его нахождения в помещении с комнатной температурой во избежание трещин пластика и нормальной работы газпатрона;
- Кресла и стулья должны эксплуатироваться в проветриваемом помещении при температуре воздуха не менее +100С и относительной влажности 60-70%;
- При сборке строго соблюдайте порядок, указанный в прилагаемой инструкции по сборке;
- Не превышайте максимально допустимую статическую нагрузку на сиденье 181кг;
- Избегайте прямого воздействия солнечных лучей, размещения вблизи отопительных приборов, сырых и холодных стен во избежание ухудшения внешнего вида и эксплуатационных свойств (появление пятен, пережог кожи, ускорение старения обивочного материала);
- Крепление частей кресла (спинка, подлокотники) требует регулярного осмотра, при необходимости винты следует подтянуть;
- Не вставайте ногами на сиденье стула или кресла, это может привести к падению и получению травмы.
- Для очистки изделия используйте сухую или слегка влажную х/б ветошь или губку. При применении чистящих средств рекомендуем предварительно испробовать используемое чистящее средство на маленьком участке в незаметном месте изделия и убедиться в отсутствии дефектных пятен. Для чистки изделия не допускается применение органических растворителей.

Перед первой эксплуатацией кресла необходимо проверить работоспособность всех механизмов.

Срок гарантии изделия 2 года.

Срок службы изделия 3 года.

Декларация о соответствии ТС № RU Д-СН.АГ03.В.81713

Срок действия с 21.07.2015 по 20.07.2020

Более подробная информация об изделии находится на сайте www.buro.ru

Регулировки кресла

